

AM-IN.15-150.003.00.00.000 ГЧ

Перв. примен.

Справ. №

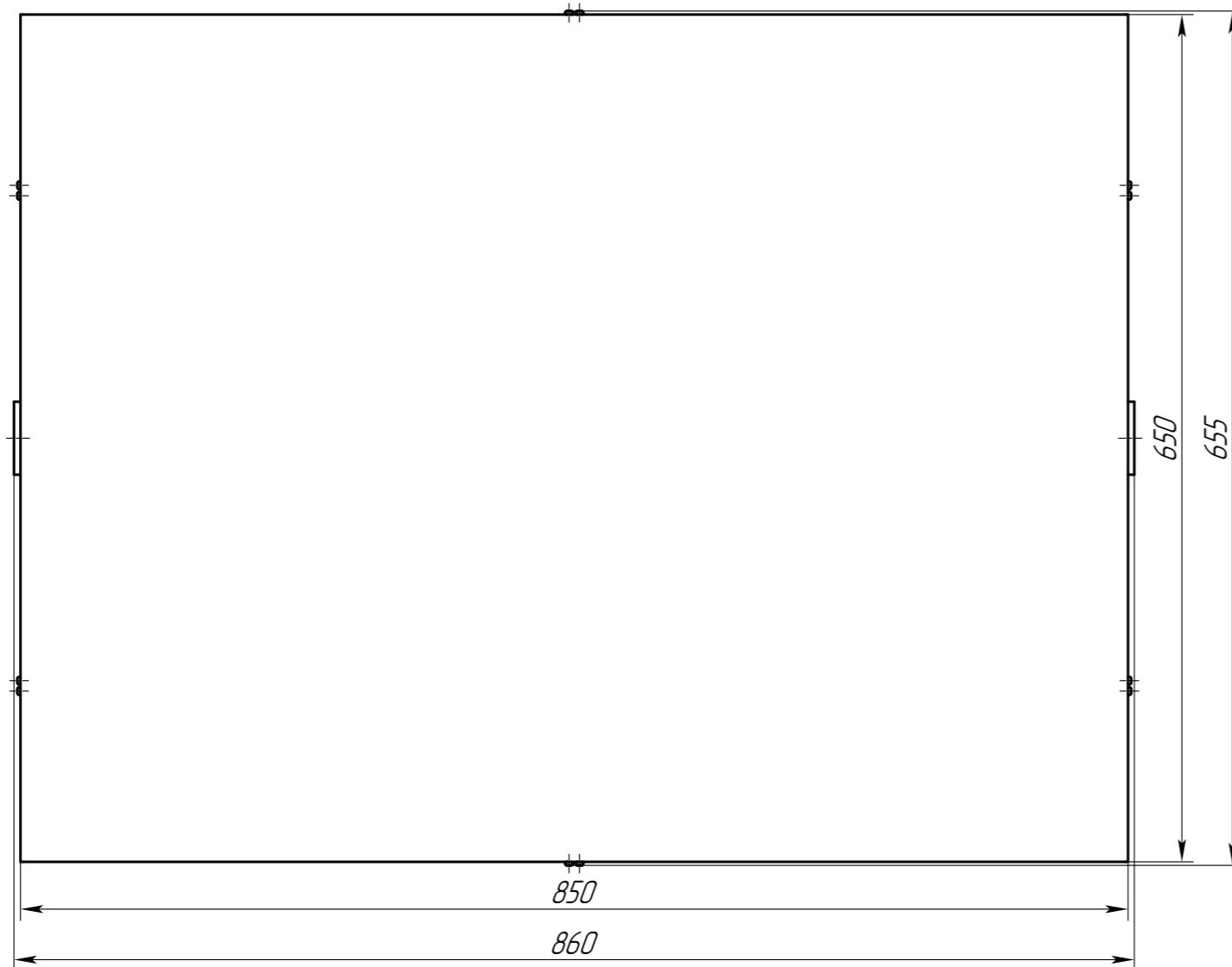
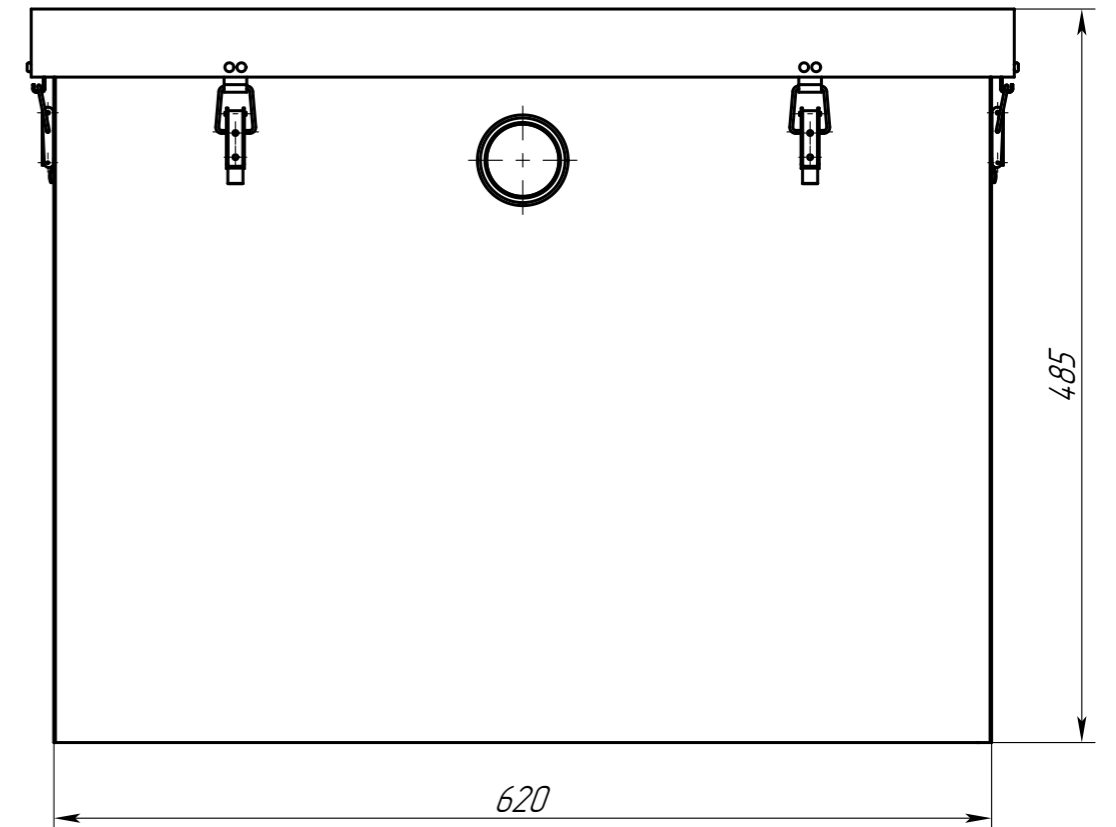
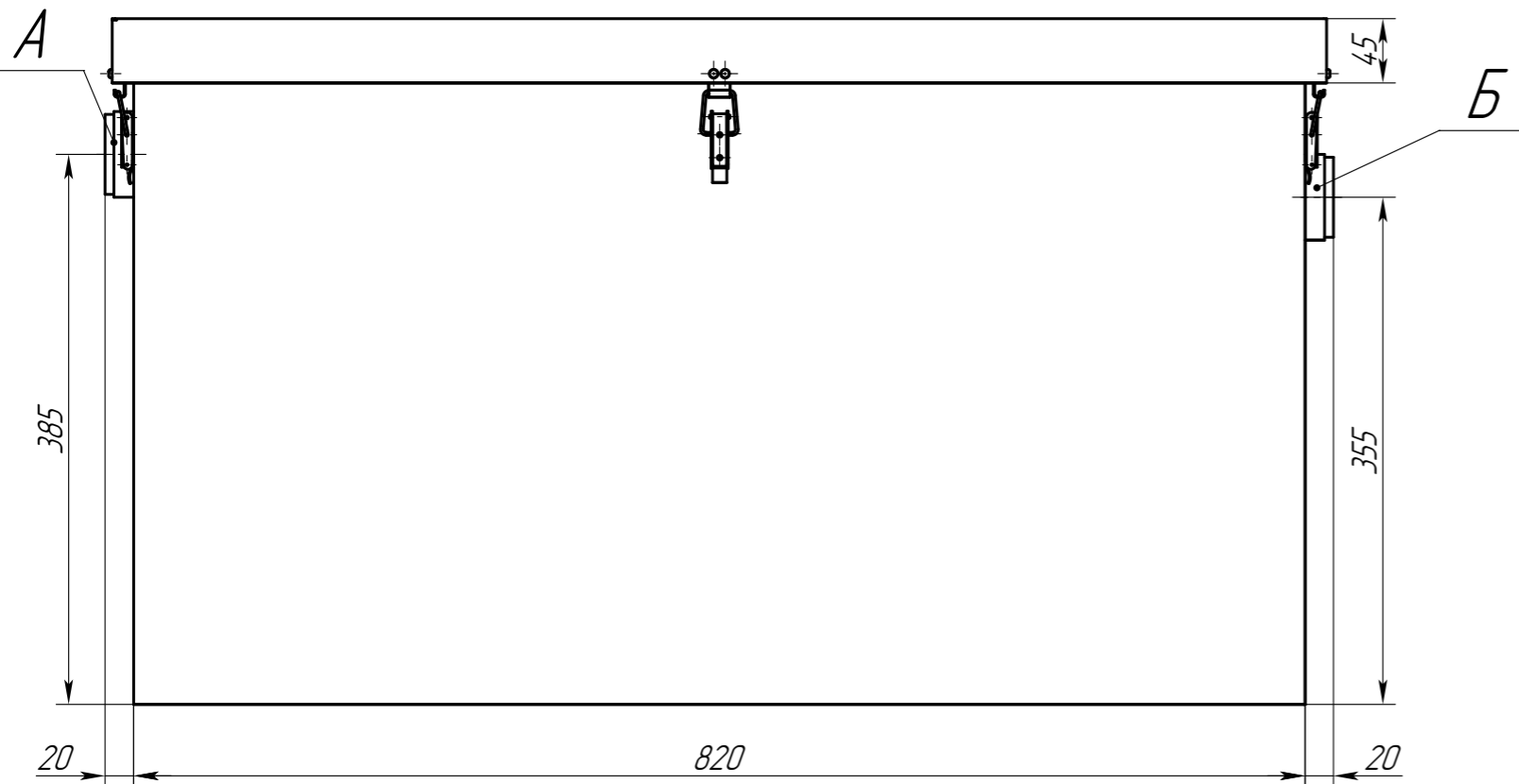
Подп. и дата

Инд. № дудл.

Взам. инв. №

Подп. и дата


Инд. № подл.



Обозначение	Назначение	Диар, мм	Материал	Способ соединения
A	Вход	50	ПП	безнапорный
Б	Выход	50	ПП	безнапорный

Техническая характеристика

Производительность, м <sup>3</sup> /час	- 15
Производительность, л/с	- 0,42
Макс. залповый сброс, л	- 150
Вес, кг	- 52
Габариты (длина x ширина x высота), мм	- 0,860x0,655x0,485
Диаметр патрубков, мм	- 50

					AM-IN.15-150.003.00.00.000 ГЧ			
Изм.	Лист	№ докум.	Подп.	Дата	Жирословитель AM-IN.15-150	Лит.	Масса	Масштаб
		Федотова		10.10.24			52	15
Проб.					Габаритный чертёж	Лист	1	Листов
Т.контр.								1
Н.контр.								
Утв.		Зарецер		10.10.24				