

AS-OS.22-1125.001.00.00.000 ГЧ

Перв. примен.

Справ. №

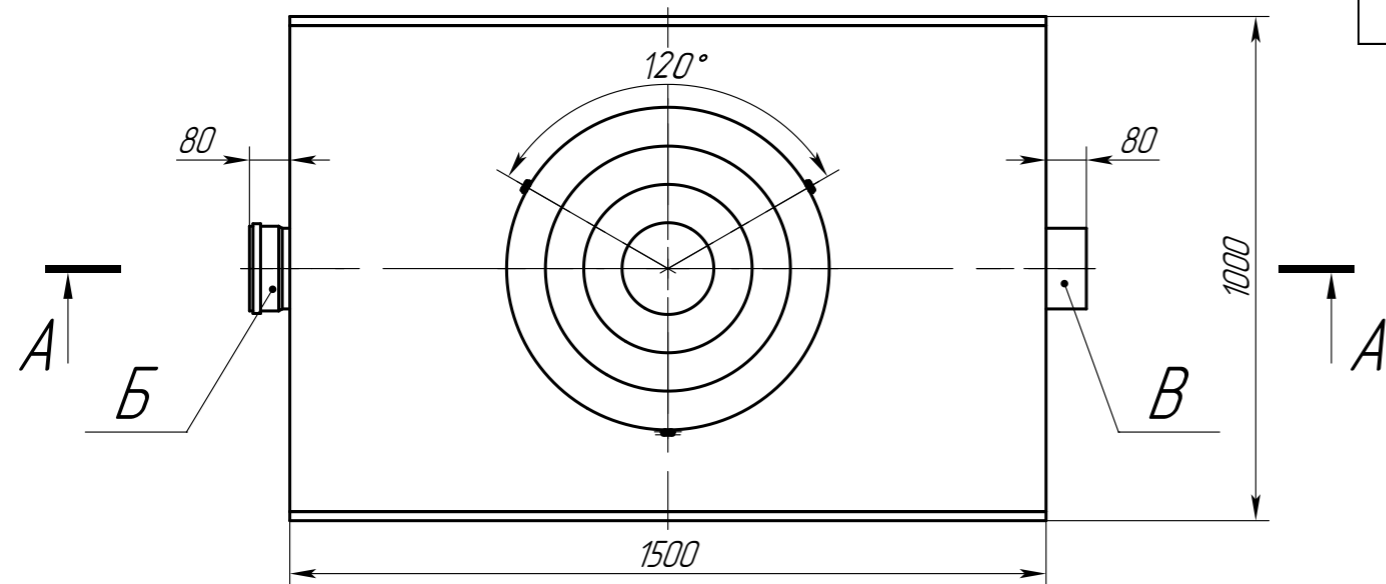
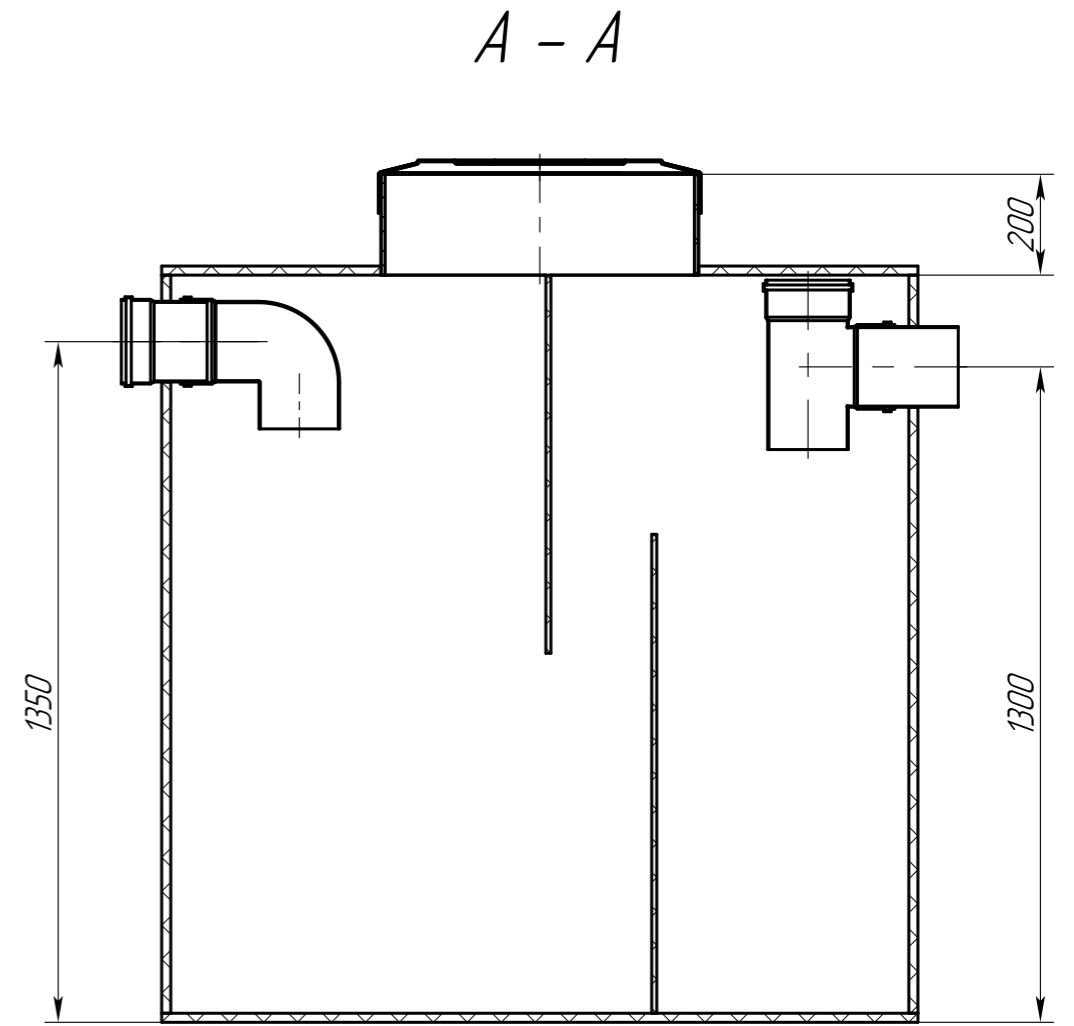
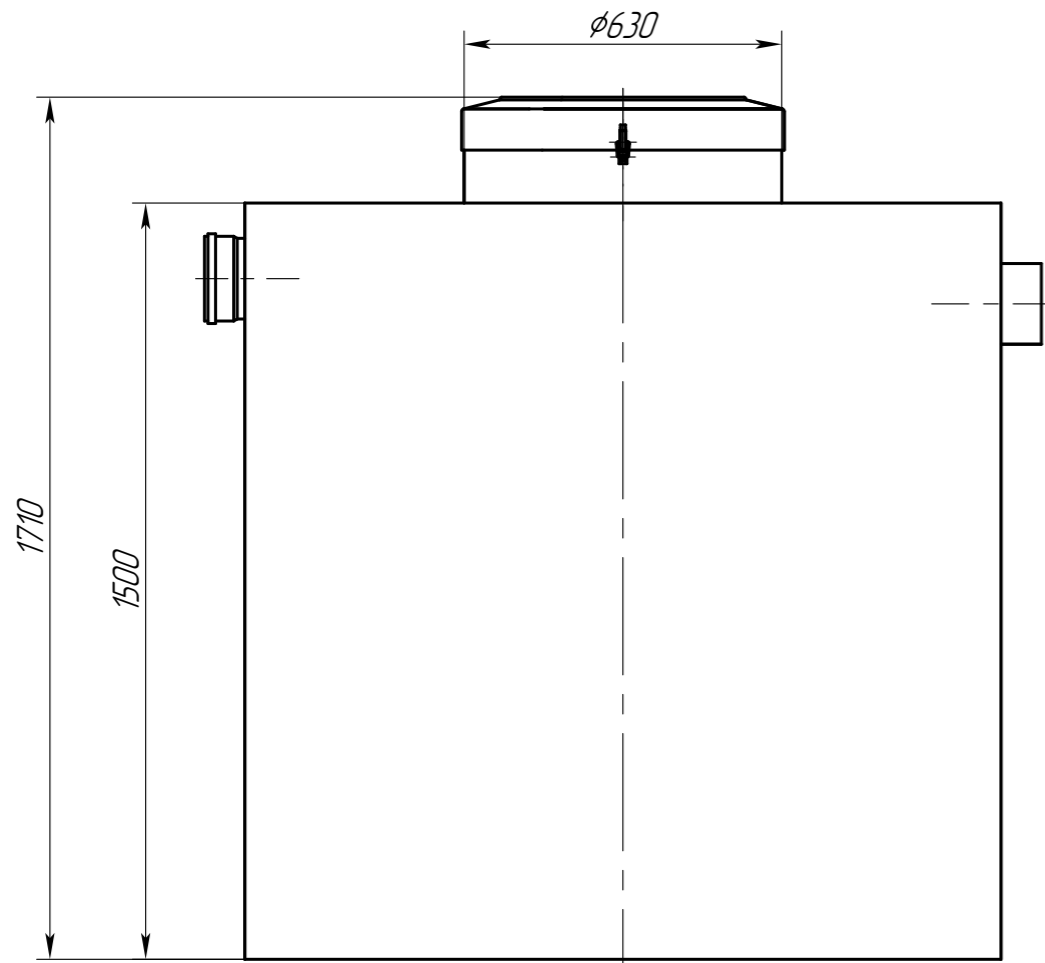
Подп. и дата

Инв. № дубл.

Взам. инв. №

Подп. и дата

Инв. № подл.



Обозначение	Назначение	Диар, мм	Материал	Способ соединения
Б	Вход	160	ПП	безнапорный
В	Выход	160	ПП	безнапорный

Техническая характеристика

Производительность, м³/сут - 22
 Производительность, л/с - 6
 Макс. залповый сброс, л - 1125
 Вес, кг - 143
 Габариты (длина x ширина x высота), мм - 1660x1000x1710
 Диаметр патрубков, мм - 160

					AS-OS.22-1125.001.00.00.000 ГЧ			
Изм.	Лист	№ докум.	Подп.	Дата	Пескоуловитель AS-OS.22-1125	Лит.	Масса	Масштаб
Разраб.		Федотова		18.09.24			143	1:15
Проб.					Габаритный чертёж	Лист	Листов	1
Т.контр.								
Н. контр.								
Утв.		Зарецер		18.09.24				

Копировал

Формат А3